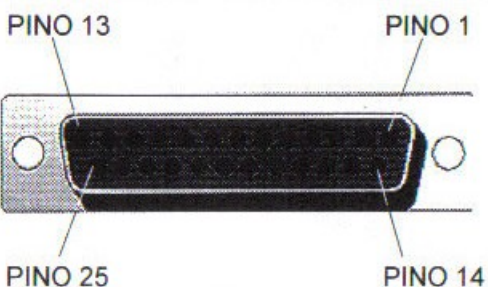
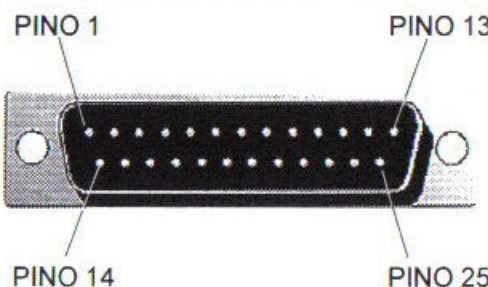


Guia de Configuração NX C232/485

Os conversores Naxos NX C232/485 são auto-alimentados pela serial RS232 e se comunicam no padrão RS485, a uma distância de até 1.200m.

Deve-se configurar o controle de fluxo da porta de comunicação para "controle por hardware" para prover alimentação pelos sinais RTS e DTR.

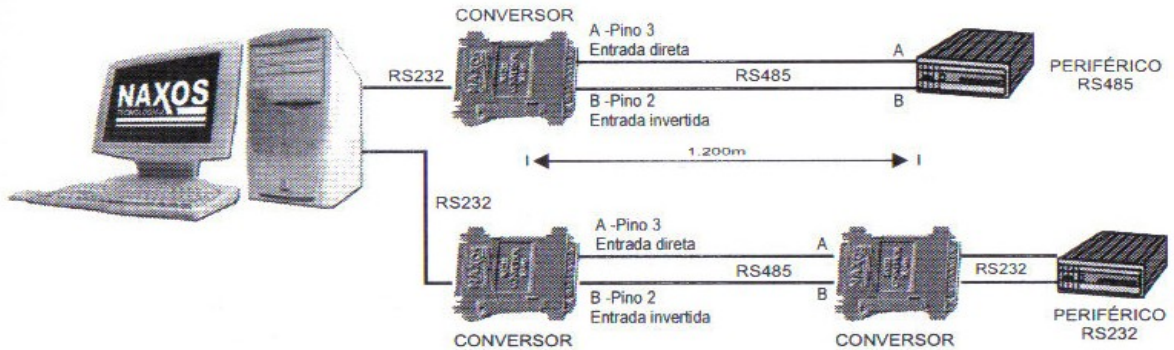
Caso a serial não disponibilize os sinais RTS e DTR, faz-se necessário a alimentação externa de 5 VDC. Esta pode ser feita tanto do lado do RS232 (DB25 fêmea) quanto do lado do RS485 (DB25 macho). Veja a seguir as duas configurações de ligações a uma fonte externa de 5 VDC /100mA:

Conector RS 232 (DB25 fêmea)	Conector RS485 (DB25 macho)
<ul style="list-style-type: none">• Pino 22 ligado em +5VDC• Pino 7 ligado no GND	<ul style="list-style-type: none">• Pinos 19 ou 20 ligado em +5VDC• Pino 7 ligado no GND
 <p>PINO 13 PINO 1 PINO 25 PINO 14</p>	 <p>PINO 1 PINO 13 PINO 14 PINO 25</p>

Atenção

Nunca alimente os sinais de DTR e RTS com +12VDC diretamente de um fonte externa porque isto danificará os conversores.

Diagrama da Ligação RS-485



Características Técnicas

- Auto-alimentado, sem necessidade de fonte externa
- Conformidade com o padrão EIA/RS-485
- Operação ponto a ponto ou multiponto a 2 fios
- Velocidade de transmissão de até 115.2kbps
- Conector DB25 fêmea do lado RS-232 e DB25 macho do lado RS-485
- Até 32 nós em ambiente multipoint polling